



## INFORMACJE OGÓLNE O SERII

- **AXIL** : wersja z nagrzewnicą wodną.
- **AXIL F**: wersja z chłodnicą wodną.
- **AXIL Z**: wersja z nagrzewnicą elektryczną.
- **AXIL V**: wersja z ogrzewaniem parowym i przegrzaną wodą.
- **EQUITHERME** : wersja z mieszaniem powietrza bez ogrzewania.

## BUDOWA

- Fabrycznie lakierowana obudowa z blachy ocynkowanej.
- Regulowane deflektory, pojedyncze odchylenie (opcjonalnie odchylenie podwójne).
- Obudowa z blachy ocynkowanej, minimalna grubość blachy 0,8 mm, grubość elementów nośnych 1,0 mm.
- Wentylator śmigłowy z aluminiowymi łopatkami.
- Silnik z 2-stopniową regulacją prędkości (wersja AXIL), silnik bez regulacji prędkości w urządzeniach AXIL Z oraz EQUITHERME 400/3/50 - z bezpiecznikiem termicznym, kategoria ochronna obudowy IP55.
- Wersja AXIL : nagrzewnica wodna wykonana z rurki aluminiowej z aluminiowymi lamelami, 2 lub 3 zestawy.
- Wersja AXIL F : chłodnica wodna wykonana z rurki aluminiowej z aluminiowymi lamelami, 3 zestawy, z tacą ociekową.
- Wersja AXIL V : wymiennik wykonany z rury stalowej z aluminiowymi lamelami, przystosowany do pary oraz wody przegrzanej.
- Wersja AXIL Z : nagrzewnica elektryczna składająca się ze spiralnych grzałek rezystancyjnych umieszczonych w stalowych rurkach, wypełnionych proszkiem mineralnym, z lamelami oraz bloku zacisków elektrycznych.

## OGRANICZENIA WARUNKÓW ROBOCZYCH

- **AXIL** oraz **AXIL F**  
Woda gorąca: 130°C - 16 bar
- **AXIL V**  
Para: 215°C - 20 bar  
Woda przegrzana: 215°C - 20 bar

## OPCJE

- Dyfuzor z podwójnym odchyleniem.
- Stożek dyfuzora.
- Wylot zwiększający wydajność.
- Wylot kurtyny gorącego powietrza.
- Kratownica wlotu powietrza zewnętrznego.
- Kanał pionowy.
- Pionowy kanał wlotowy do montażu na dachu.
- Kanał wlotowy do montażu na dachu.
- Wlot świeżego powietrza.
- Wlot świeżego powietrza z filtrem.
- Wlot świeżego powietrza z regulatorem.
- Wlot świeżego powietrza z regulatorem i filtrem.
- Ręcznie sterowana komora mieszania.
- Ręcznie sterowana komora mieszania z filtrem.
- Komora mieszania przystosowana do podłączenia silników przepustnic.
- Komora mieszania przystosowana do podłączenia silników przepustnic, z filtrem.
- Kanał powrotny.
- Kanał powrotny z filtrem.
- Kanał powrotny z mieszaczem.
- Kanał powrotny z mieszaczem i filtrem.
- Silnik 4/6/8-biegunowy z 3-stopniową regulacją prędkości, zasilanie 230/1/50.
- Silnik z 5-stopniową regulacją prędkości, zasilanie 230/1/50.
- Silnik ADF (EXdIIBT5), zasilanie 400/3/50.
- Przełącznik gwiazda/trójkąt.
- 5-stopniowy przełącznik prędkości.
- 5-stopniowy przełącznik prędkości z termostatem.

## □ DANE OGÓLNE

AXIL	AXIL	402 -4	403 -4	502 -4	503 -4	602 -6	603-6	902 -6	903 -6
<i>Dane techniczne</i>									
Liczba biegunów silnika		4/6	4/6	4/6	4/6	4/6	6/8	6/8	6/8
Prędkość wentylatora	obr./min.	1350/950	1350/950	1350/950	1350/950	1350/950	950/700	950/700	950/700
Przyłącze wodne		1"	1"	1"	1"	1"1/4	1"1/4	1"1/2	1"1/2
<i>Moc grzewcza</i>									
Moc grzewcza <sup>(1)</sup>	k W	15,4/13,2	20,9/17	27,1/21,5	36,5/28,2	41,8/36	54,3/46,5	78,3/68,9	105,4/89,8
Przepływ powietrza	m <sup>3</sup> /h	2200/1500	2100/1500	3800/2600	3600/2600	4400/3500	4100/3200	9500/7500	9200/7000
Ciśnienie akust. w odl. 5 m	dB(A)	59/51	59/51	64/54	64/54	60/52	60/52	68/62	68/62
<i>Strumień powietrza - nawiew poziomy</i>									
Wysokość (duża prędkość)	m	3 - 4	3 - 4	3,5 - 4,5	3,5 - 4,5	4 - 5,5	4 - 5,5	4 - 6	4 - 6
Wysokość (mała prędkość)	m	2,5 - 3,5	2,5 - 3,5	3 - 4	3 - 4	4 - 5,5	3,5 - 5	3,5 - 5,5	3,5 - 5,5
Strumień powietrza (duża prędkość)	m	11	10	16	15	25	16	28	25
Strumień powietrza (mała prędkość)	m	7,5	7,5	12	10	18	13	21	18
<i>Strumień powietrza - nawiew pionowy</i>									
Maks. wysokość (duża prędkość)	m	4,5	4,5	5,5	5,5	7	6	11	11
Maks. wysokość (mała prędkość)	m	3,5	3,5	4,5	4,5	6	5,5	9	9
Powierzchnia (duża prędkość)	m <sup>2</sup>	60	58	80	75	130	100	200	180
Powierzchnia (mała prędkość)	m <sup>2</sup>	45	45	60	55	100	90	160	140

(1) Temperatura powietrza powrotnego : 12°C, Temperatura wody gorącej: 90/70°C

AXIL	AXILF	403-6	503-6	603-6	903-6
<i>Dane techniczne</i>					
Liczba biegunów silnika		6	6	6	6
Prędkość wentylatora	obr./min.	950	950	950	950
Całkowita moc chłodnicza	kW	3,9	7,3	12,5	24,4
Przepływ powietrza	m <sup>3</sup> /h	1400	2400	4100	9200
Ciśnienie akustyczne w odległości 5 m	dB(A)	51	54	60	68
<i>Strumień powietrza - nawiew poziomy</i>					
Wysokość (duża prędkość)	m	3 - 4	3,5 - 4,5	4 - 5,5	4 - 6
Wysokość (mała prędkość)	m	2,5 - 3,5	3 - 4	4 - 5,5	3,5 - 5,5
Strumień powietrza (duża prędkość)	m	10	15	25	25
Strumień powietrza (mała prędkość)	m	7,5	10	16	18
<i>Strumień powietrza - nawiew pionowy</i>					
Maks. wysokość (duża prędkość)	m	4,5	5,5	7	11
Maks. wysokość (mała prędkość)	m	3,5	4,5	6	9
Powierzchnia (duża prędkość)	m <sup>2</sup>	58	75	130	180
Powierzchnia (mała prędkość)	m <sup>2</sup>	45	55	100	140

(1) Temperatura powietrza powrotnego : 25°C, Temperatura wody schłodzonej : 7/12°C

AXIL	AXIL Z	414	524	639
<i>Dane techniczne</i>				
Liczba biegunów silnika		6	6	6
Prędkość wentylatora	obr./min.	900	900	900
Moc grzewcza	k W	14	24	39
Przepływ powietrza	m <sup>3</sup> /h	1560	2910	4790
Moc silnika	W	50	90	185
Ciśnienie akustyczne w odległości 5 m	dB(A)	51	54	60

AXIL	AXILV	402-4	502-4	602-4	902-6
<i>Dane techniczne</i>					
Liczba biegunów silnika		4/6	4/6	4/6	6/8
Prędkość wentylatora	obr./min.	1350/950	1350/950	1350/950	950/700
Moc grzewcza wymiennik 2-rzędowy <sup>(1)</sup>	k W	21,4/18,2	34,8/30	62,3/47,8	101,7/91,8
Przepływ powietrza wymiennik 2-rzędowy	m <sup>3</sup> /h	2100/1400	3600/2400	6300/4100	9200/7000
Ciśnienie akustyczne w odległości 5 m	dB(A)	59/51	64/54	69/60	68/62
<i>Strumień powietrza - nawiew poziomy</i>					
Wysokość (duża prędkość)	m	3 - 4	3,5 - 4,5	4 - 5,5	4 - 6
Wysokość (mała prędkość)	m	2,5 - 3,5	3 - 4	4 - 5,5	3,5 - 5
Strumień powietrza (duża prędkość)	m	11	16	25	28
Strumień powietrza (mała prędkość)	m	7,5	12	18	21
<i>Strumień powietrza - nawiew pionowy</i>					
Maks. wysokość (duża prędkość)	m	4,5	5,5	7	11
Maks. wysokość (mała prędkość)	m	3,5	4,5	6	9
Powierzchnia (duża prędkość)	m <sup>2</sup>	60	80	130	200
Powierzchnia (mała prędkość)	m <sup>2</sup>	45	60	100	160

(1) Para: ciśnienie 8 bar, temperatura 145°C

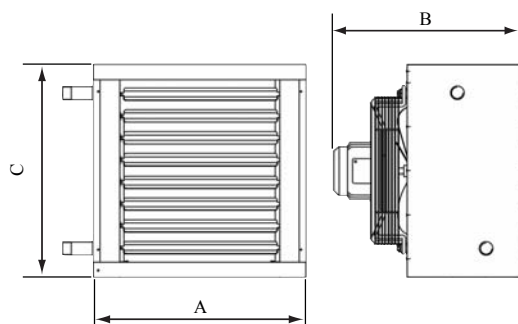
Natężenia przepływu powietrza obliczone dla ΔT (temp. nawiewu - temp. otoczenia) wynoszącej 15°C, prędkości końcowej 0,2 m/s oraz kąta deflektora wynoszącego od 0 do 20°.



## WYMIARY / MASA

### AXIL

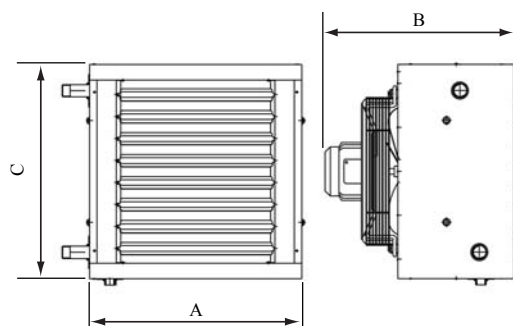
1



AXIL	AXIL	402	403	502	503	602	603	902	903
<i>Widok</i>		<i>l</i>	<i>l</i>	<i>l</i>	<i>l</i>	<i>l</i>	<i>l</i>	<i>l</i>	<i>l</i>
A	mm	525	525	633	633	741	741	1009	1009
B	mm	515	515	515	515	515	515	532	532
C	mm	526	526	636	636	743	743	1011	1011
Masa	kg	20	23	27	31	35	42	60	73

### AXILF

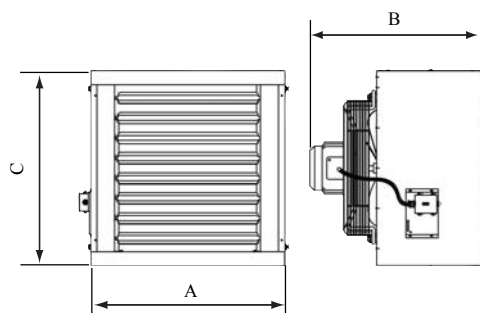
1



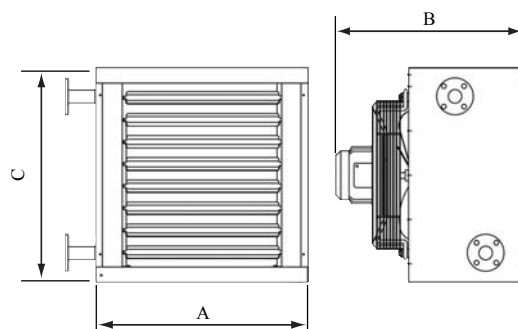
AXIL	AXILF	403	503	603	903
<i>Widok</i>		<i>l</i>	<i>l</i>	<i>l</i>	<i>l</i>
A	mm	525	633	741	1009
B	mm	515	515	515	532
C	mm	526	636	743	1011
Masa	kg	33,5	46,5	64,5	140

### AXILZ

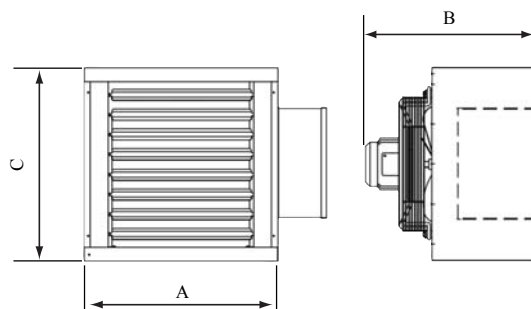
1



AXIL	AXILZ	414	524	639
<i>Widok</i>		<i>l</i>	<i>l</i>	<i>l</i>
A	mm	525	633	741
B	mm	515	515	515
C	mm	526	636	743
Masa	kg	22	30	38

**WYMIARY / MASA (ciąg dalszy)**
**AXILV**
**1**


AXIL	AXILV	402	502	602	902
<i>Widok</i>		<i>l</i>	<i>l</i>	<i>l</i>	<i>l</i>
A	mm	525	633	741	1009
B	mm	515	515	515	532
C	mm	526	636	743	1011
Masa	kg	14	20	25	42

**EQUITHERME**
**1**


EQUITHERME		400	500	600	900
<i>Widok</i>		<i>l</i>	<i>l</i>	<i>l</i>	<i>l</i>
A	mm	525	633	741	1009
B	mm	515	515	515	532
C	mm	526	636	743	1011
Masa	kg	14	20	25	42

